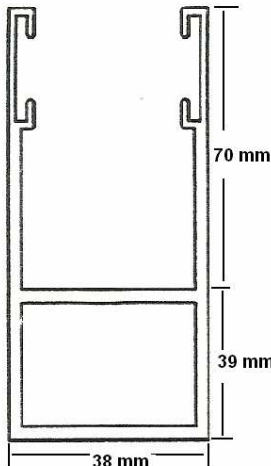
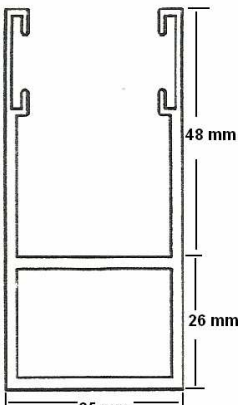
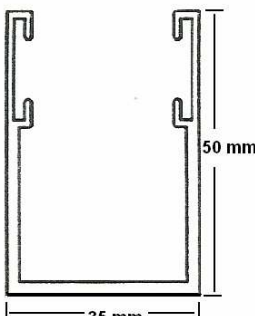


GUÍAS Y ZÓCALO ALUMINIO

Disponemos de diferentes modelos de guías, así como su correspondiente zócalo, para la fabricación de persianas en aluminio.

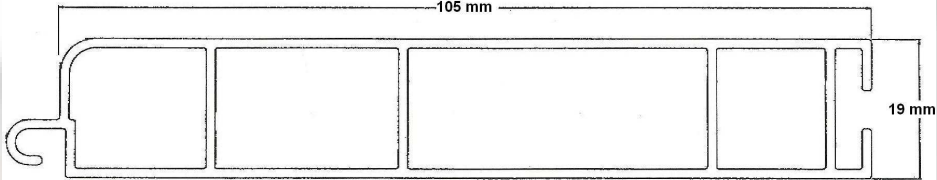
GUÍAS DE PERSIANA “U”

Todas nuestras guías están fabricadas en aluminio extrusionado y disponen de dos canales laterales para colocar un burlete o goma que evitará el roce de la lámina contra la guía, reduciendo así considerablemente los ruidos durante las maniobras de subida y bajada de la persiana.

GUÍA DE 110	GUÍA DE 75	GUÍA 50
		
<p>ESPEJOR: 2 MM PESO TEÓRICO: 1,728 KG / ML</p>	<p>ESPEJOR: 2,3 MM PESO TEÓRICO: 1,288 KG / ML</p>	<p>ESPEJOR: 2,3 MM PESO TEÓRICO: 0,799 KG / ML</p>

ZÓCALO ALUMINIO

Zócalo de aluminio extrusionado para persianas sobre el que se puede colocar la cerradura. Dispone de un canal en la parte inferior para colocar un burlete o goma, haciendo que la puerta cierre herméticamente contra el suelo evitando en la medida de lo posible la entrada de aire y suciedad.

ZÓCALO DE ALUMINIO	
	
<p>ESPEJOR: 1, 2 MM</p>	<p>PESO TEÓRICO: 1,010 KG / ML</p>